

FINELINE «Atelier d'artistes» - 36 mm

Particularités

Avec ses 36 mm de face vue et son ouvrant demi-caché, FINELINE se positionne comme la gamme acier la plus fine du marché.

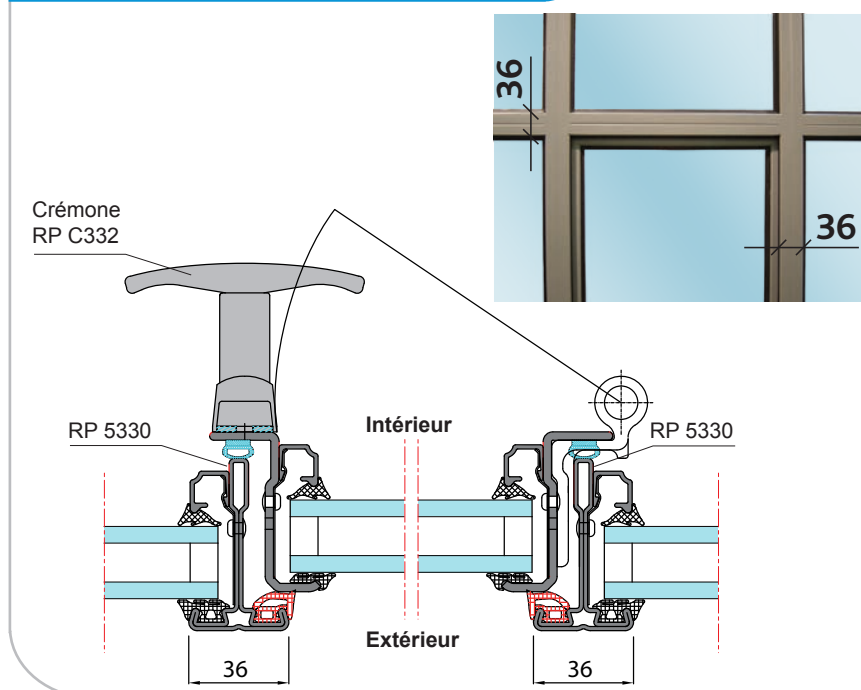
Elle permet la réalisation d'ensemble de fenêtres type «ateliers d'artistes ou lofts».

Elle s'adapte parfaitement pour la réhabilitation des anciennes menuiseries acier fines.

Fenêtre authentique, elle est un élément d'architecture et de décor donnant toujours priorité à la lumière..



Détail sur ouvrant 36 mm



Caractéristiques techniques

- Profils acier sendzimir
- Parcloses alu moulurées ou droites
- Fenêtre à ouvrant demi-caché
- Crémone OF 2 points apparente, tradition, contemporaine ou classique
- Vitrage simple ou isolant de 7 à 32 mm d'épaisseur
- Performances thermiques remarquables
- Traitement peinture et anti-corrosion conforme à la norme NF 24.351
- Classement AEV
OF 1 ventail H 1510 x L 420 mm - A4 : E9a - VA2.

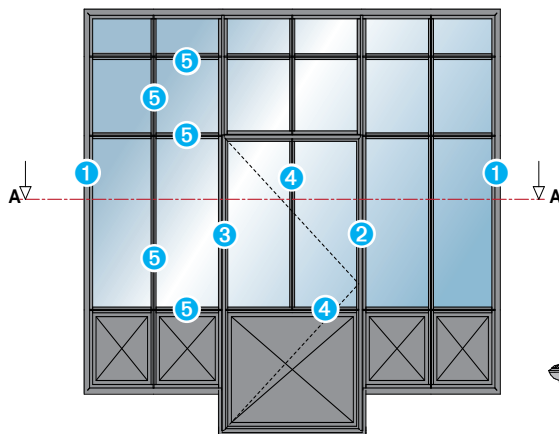
Détails sur ensemble avec porte

Crémones

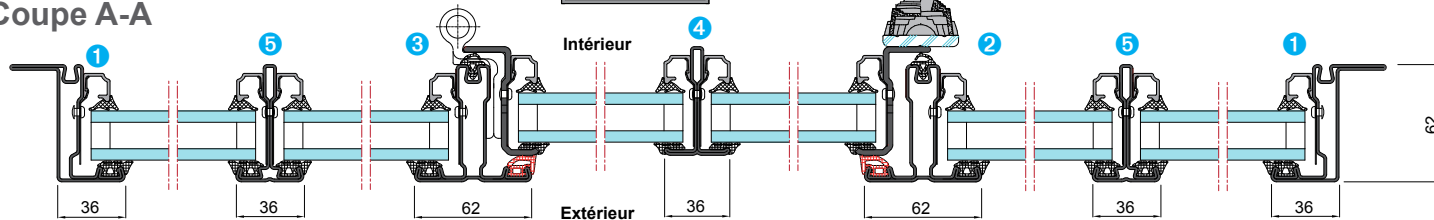


Tradition à clé Classique

Élévation



Coupe A-A



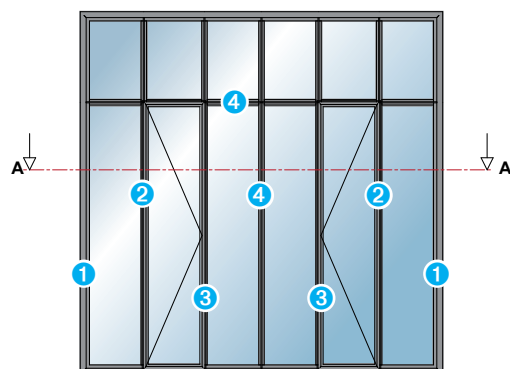
Détails sur ensemble avec fenêtre ouvrant 36 mm

Crémones

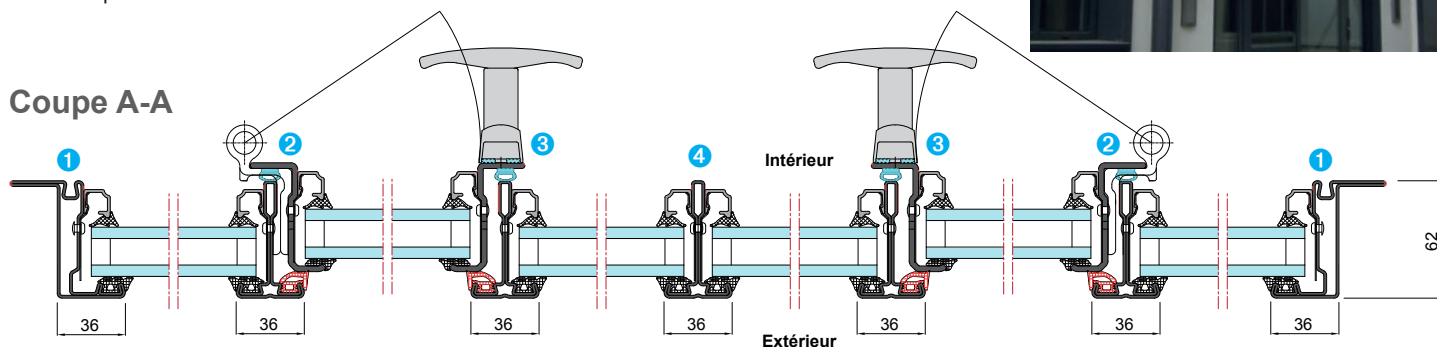


Contemporaine Tradition

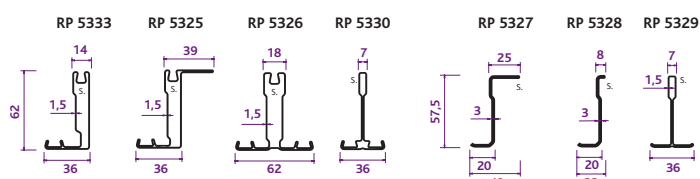
Élévation



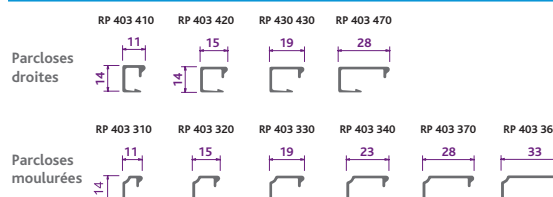
Coupe A-A



Profils acier



Parcloses aluminium



KDI

klöckner & co multi metal distribution

Département RP Technik
173-179, Boulevard Félix Faure
93537 AUBERVILLIERS cedex
Tél : 01 48 39 76 79 - Fax : 01 48 39 76 77
www.rp-technik.fr

rp
technik

